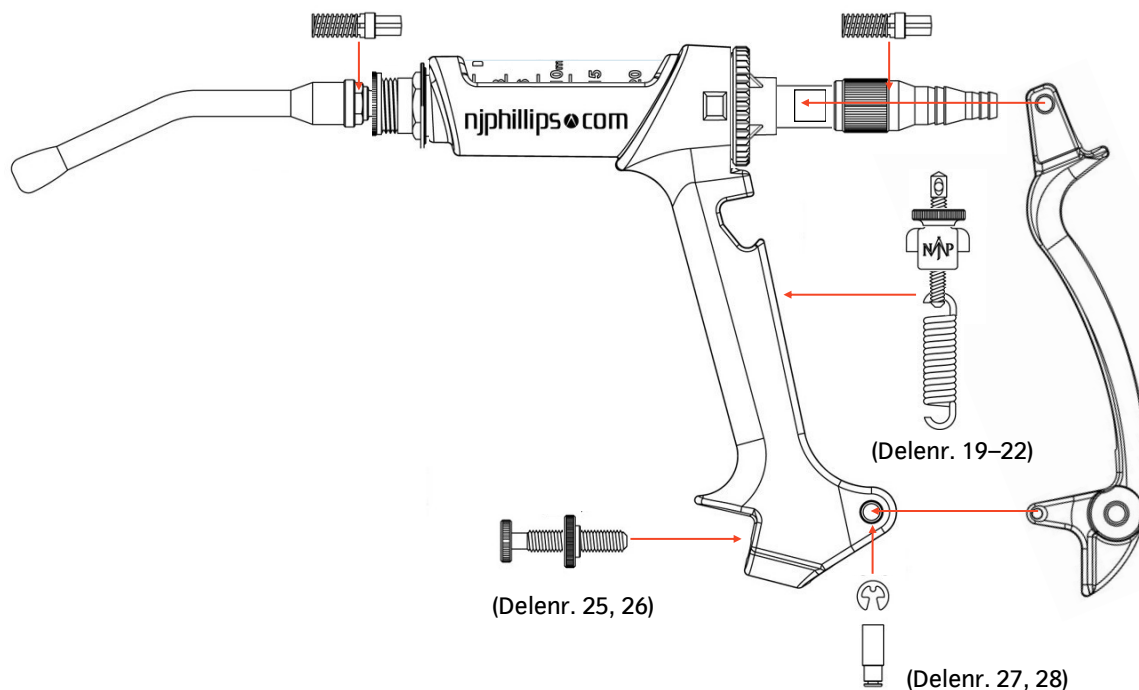


Phillips doseringsprøyte med ryggbeholder

Monteringsanvisning



1. Sett sammen delene 1–8 i rekkefølge som vist på deleoversikten.

Pass på:

- at fjæra som hører til ventilen (5) er på plass på den lengste delen.
- å sette ventilen med fjær på plass riktig vei med fjæra mot munnstykket.

2. Sett sammen stempelstang med stempelstangføring og slangekobling, delene 9–17.

Pass på:

- at fjæra som hører til ventilen (5) er på plass på den lengste delen.
- å sette ventilen med fjær på plass riktig vei med fjæra mot munnstykket.

3. Stempelstanga settes inn i sylindren.

Pass på:

- at sylinder, stempelpakning og stempelstangføring er godt smurt med silikon før isetting.

4. Sett sammen delene 19–22 for returfjæra og fest dem på innsiden av håndtaket (18).

5. Sett føringsklossen (24) i på toppen av bakre håndtaksdel og fest håndtaket på stempelstanga foran slangekoblingen.

6. Sett sammen håndtaksdelene (18 og 23) nederst, med seigerringen (27) mellom håndtaket og pinnebolthodet. (28)