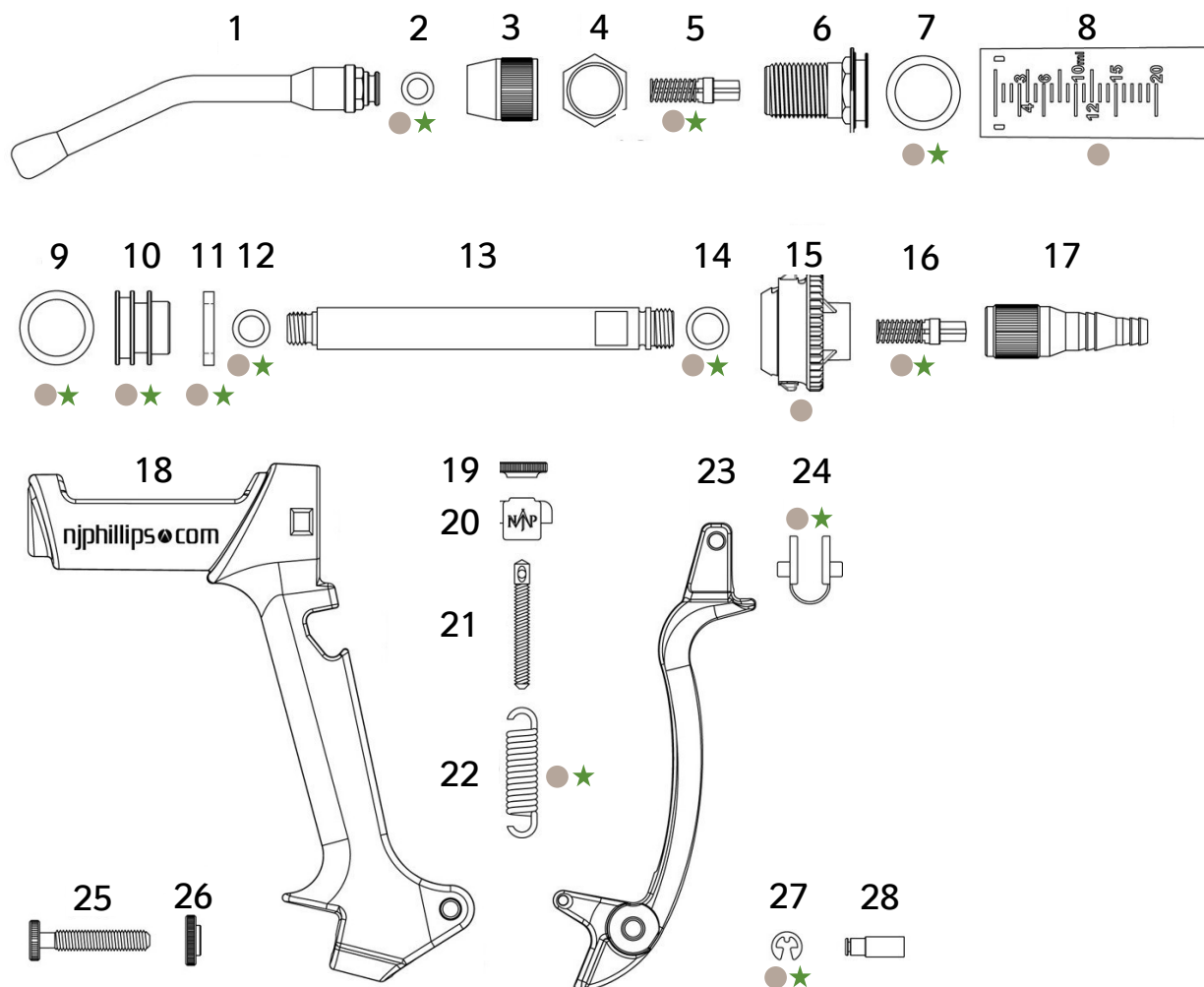


# Phillips 20 ml automatisk doseringsprøyte

## Deleoversikt



- |  |  |   |
|--|--|---|
| 1. Munnstykke                                  | ●★11. Hvit smøreskive i filt               | ●★22. Returfjær   |
| ●★2. O-ring for munnstykke, Ø 10 x 2 mm        | ●★12. O-ring for stempelstang, Ø11x 2 mm   | 23. Bakre håndtak   |
| 3. Kontramutter for munnstykke                 | 13. Stempelstang                           | ●★24. Føringsklosser  |
| 4. Låsemutter inntak ventilhusfeste            | ●★14. O-ring for stempelstang, Ø 13 x 2 mm | 25. Skruer for mengderegulering   |
| ●★5. Ventil med fjær                           | ●15. Stempelstangføring                    | 26. Låsemutter for mengderegulering   |
| 6. Ventilhus                                   | ●★16. Ventil med fjær                      | ●★27. Seigerring  |
| ●★7. Rød o-ring for sylinder, Ø 22,5 x 2,75 mm | 17. Slangekobling, bakre ventilhus         | 28. Pinnebolt   |
| ●8. Sylinder                                   | 18. Håndtak                                | ● Inngår i reservedelssett for Phillips automatisk doseringsprøyte, art.nr. 4509                          |
| ●★9. Rød o-ring for stempel, Ø 22,5 x 2,75 mm  | 19. Justeringsmutter for fjærfeste         | ★ Inngår i reservedelssett for Phillips automatisk doseringsprøyte, ventil- og pakningssett, art.nr. 4502 |
| ●★10. Stempel                                  | 20. Fjærfesteholder                        |   |
|  | 21. Fjærfeste                              |   |