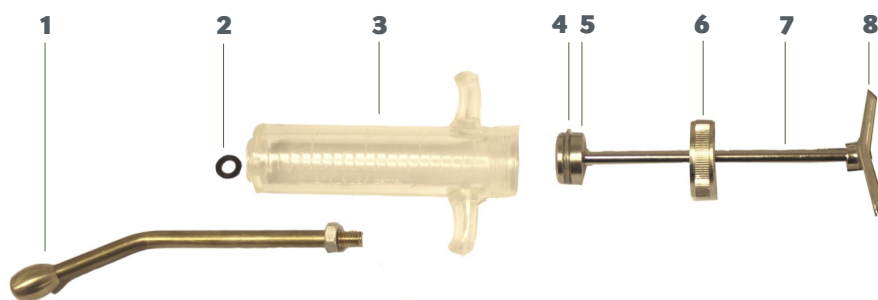


OS**ID**

Metalplex doseringsprøyte

– enkel doseringsprøyte som egner seg når få dyr skal behandles



Deler

1. Munnstykke
2. Svart gummi-pakning
3. Sprøytesylinder
4. Stempelpakning
5. Stempel
6. Topplukk
7. Stempelarm
8. Håndtak

Vedlikeholdsanvisning

1. Sprøyta tåler sterilisasjon: kokende vann, autoklav tørrdestillasjon ved 150° C, alkohol og andre kald-destillasjonsmiddel.
2. Etter bruk må sprøyta renses med vann eller alkohol, og pakningen må smøres med silikonolje.
3. Bruk bare originaldeler beregnet for denne sprøyta. Dette gjelder særlig munnstykke og pakning.

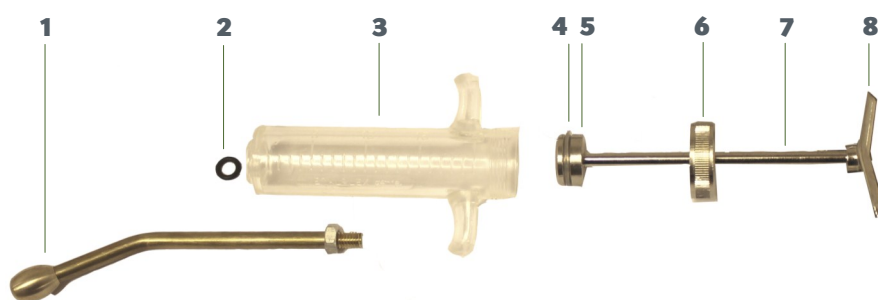
OS ID® | 2550 Os i Østerdalen | Kundeservice: tlf. 62 49 77 00 | www.osid.no

Vi merker levende verdier

OS**ID**

Metalplex doseringsprøyte

– enkel doseringsprøyte som egner seg når få dyr skal behandles



Deler

1. Munnstykke
2. Svart gummi-pakning
3. Sprøytesylinde
4. Stempelpakning
5. Stempel
6. Topplukk
7. Stempelarm
8. Håndtak

Vedlikeholdsanvisning

1. Sprøyta tåler sterilisasjon: kokende vann, autoklav tørrdestillasjon ved 150° C, alkohol og andre kald-destillasjonsmiddel.
2. Etter bruk må sprøyta renses med vann eller alkohol, og pakningen må smøres med silikonolje.
3. Bruk bare originaldeler beregnet for denne sprøyta. Dette gjelder særlig munnstykke og pakning.

OS ID® | 2550 Os i Østerdalen | Kundeservice: tlf. 62 49 77 00 | www.osid.no

Vi merker levende verdier